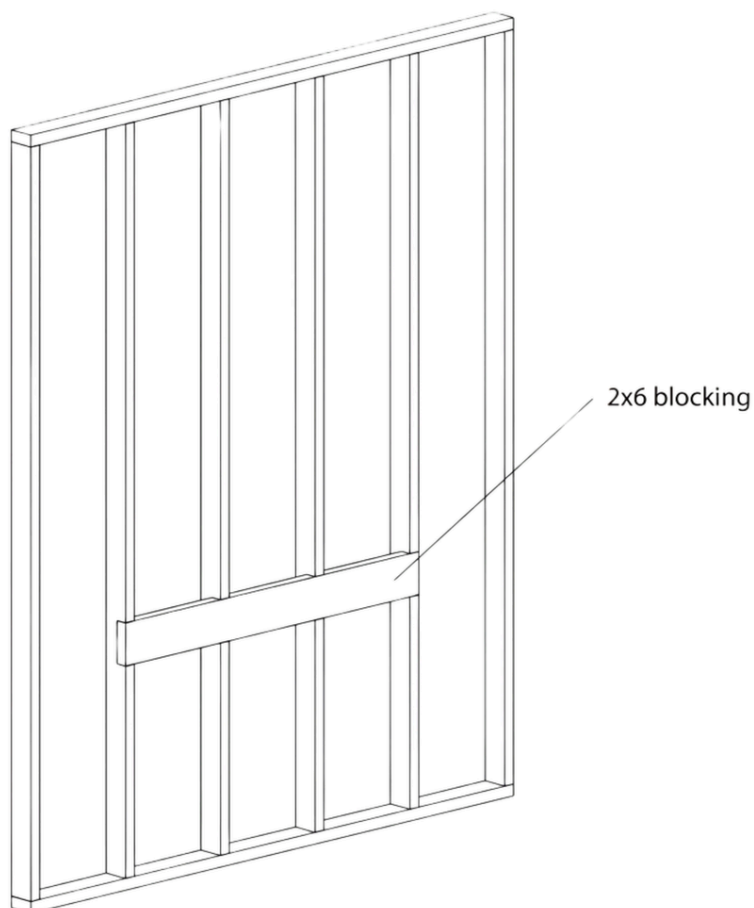




# NeoNova Decor

## FLOATING VANITIES INSTALLATION GUIDE

**⚠ IMPORTANT – WALL PREPARATION REQUIRED**



This floating vanity must be securely mounted to wall studs or reinforced horizontal blocking. **Do NOT** install on drywall only. Proper wall reinforcement must be completed at the framing stage, at the correct height for the vanity (including the basin), before wall cladding and installation.

### **IMPORTANT!**

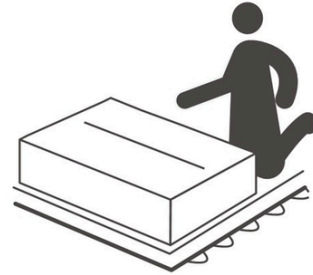
**Installer:** This manual is the property of the customer and must be retained with the product for maintenance and operational purposes.

Notice:

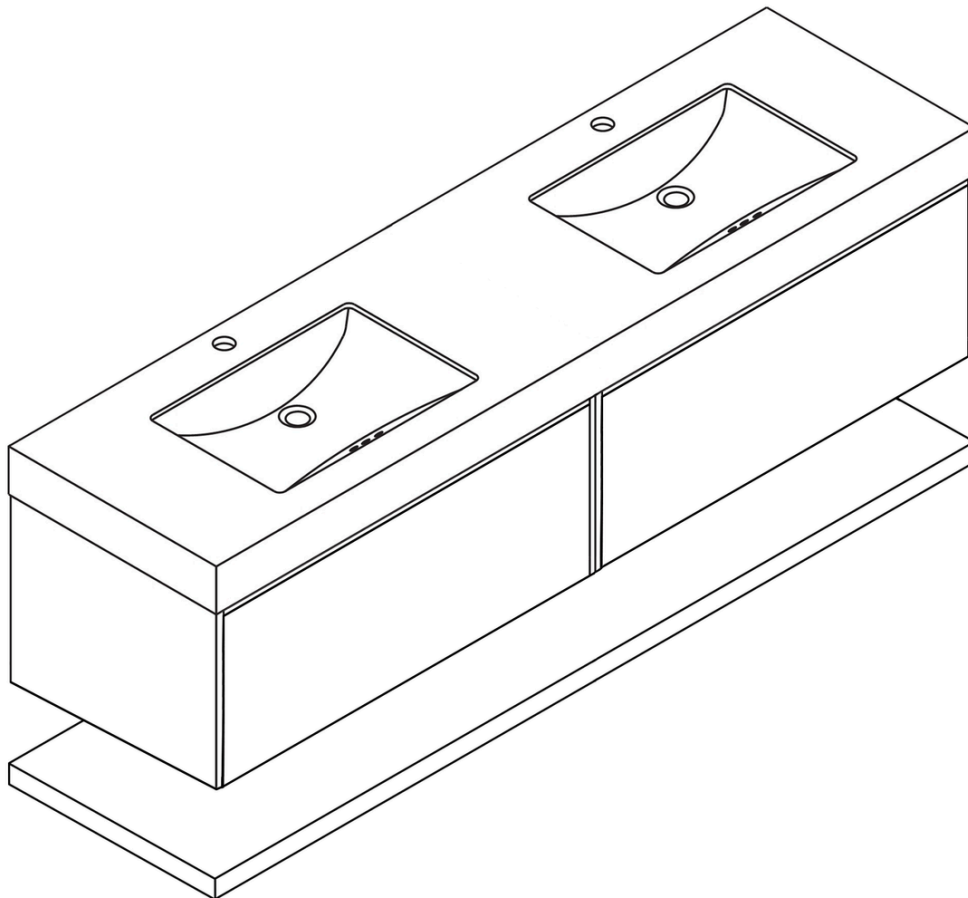
1. Follow the installation instructions. Please confirm all accessories are preset before installation.
2. Do not fully tighten the screws during initial assembly. Fully tighten screws only once all pieces which are correctly assembled.
3. If you encounter any problems during installation, please contact our customer service.
4. Please unbox the item from the side with an open-label and put a carpet on the floor to avoid scratching it.



Recommended installers : 2



Put a carpet on the floor  
before unpacking



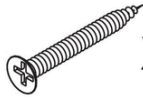
## B1 Drill holes at tracing points



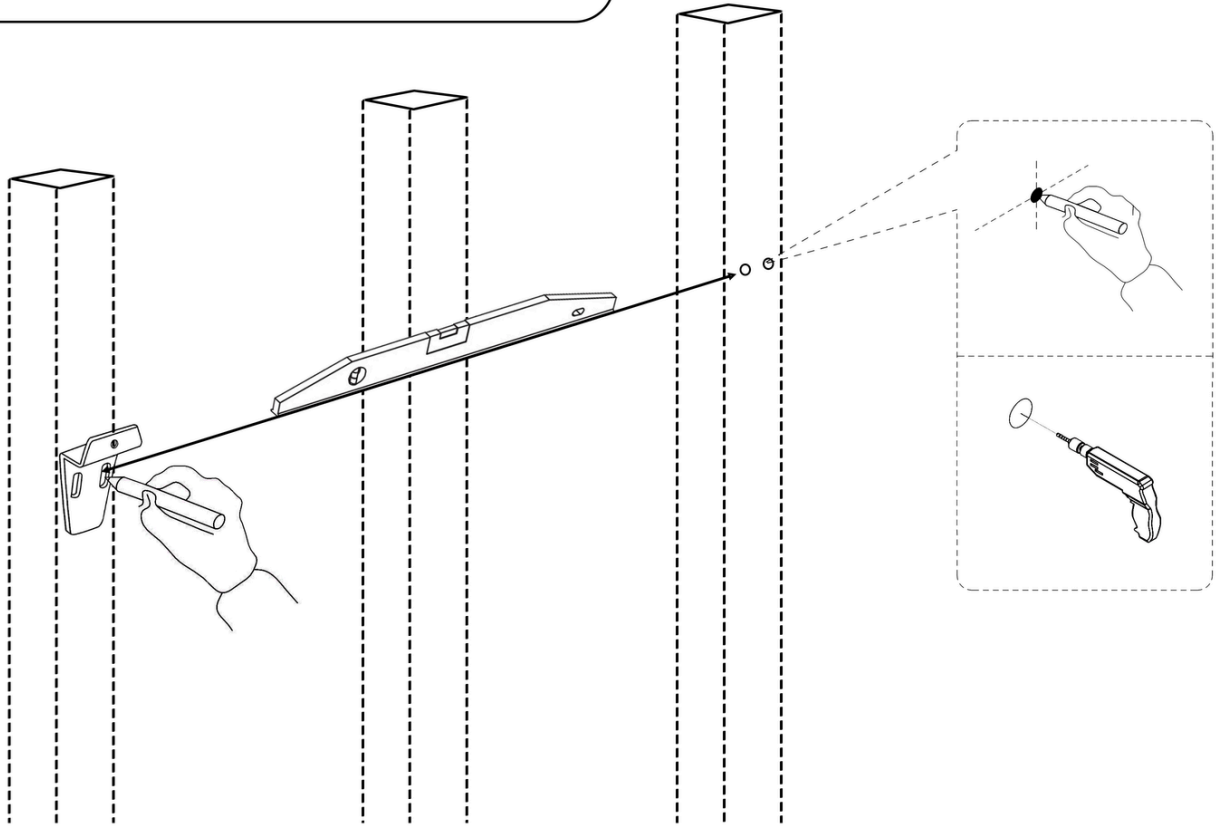
X2(3)



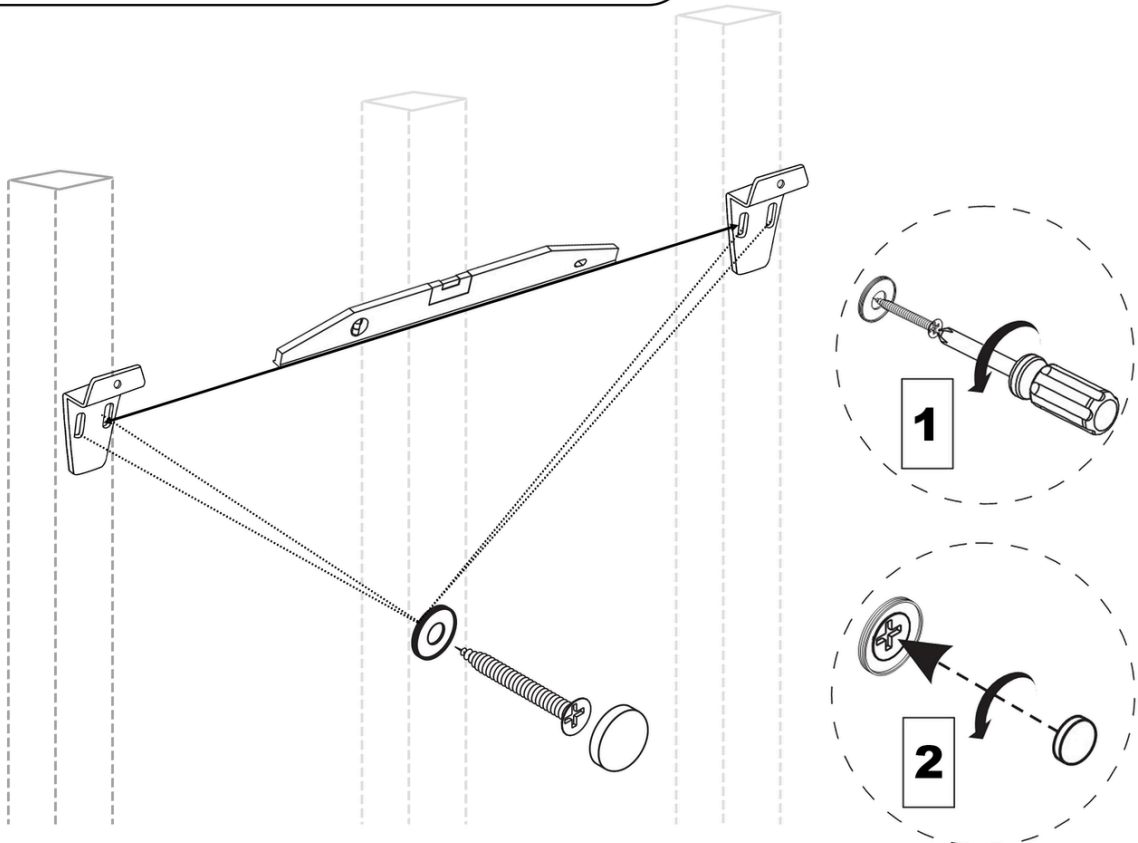
X4(6)



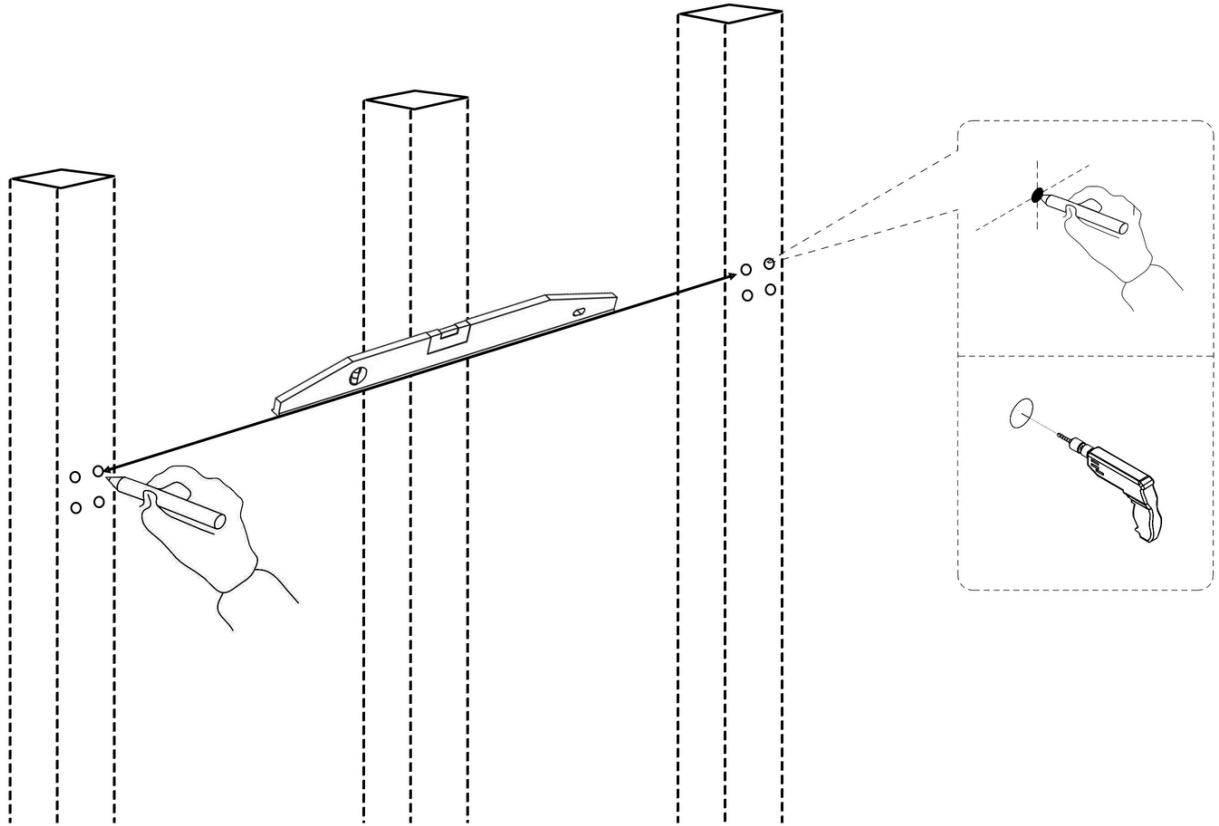
X4(6)



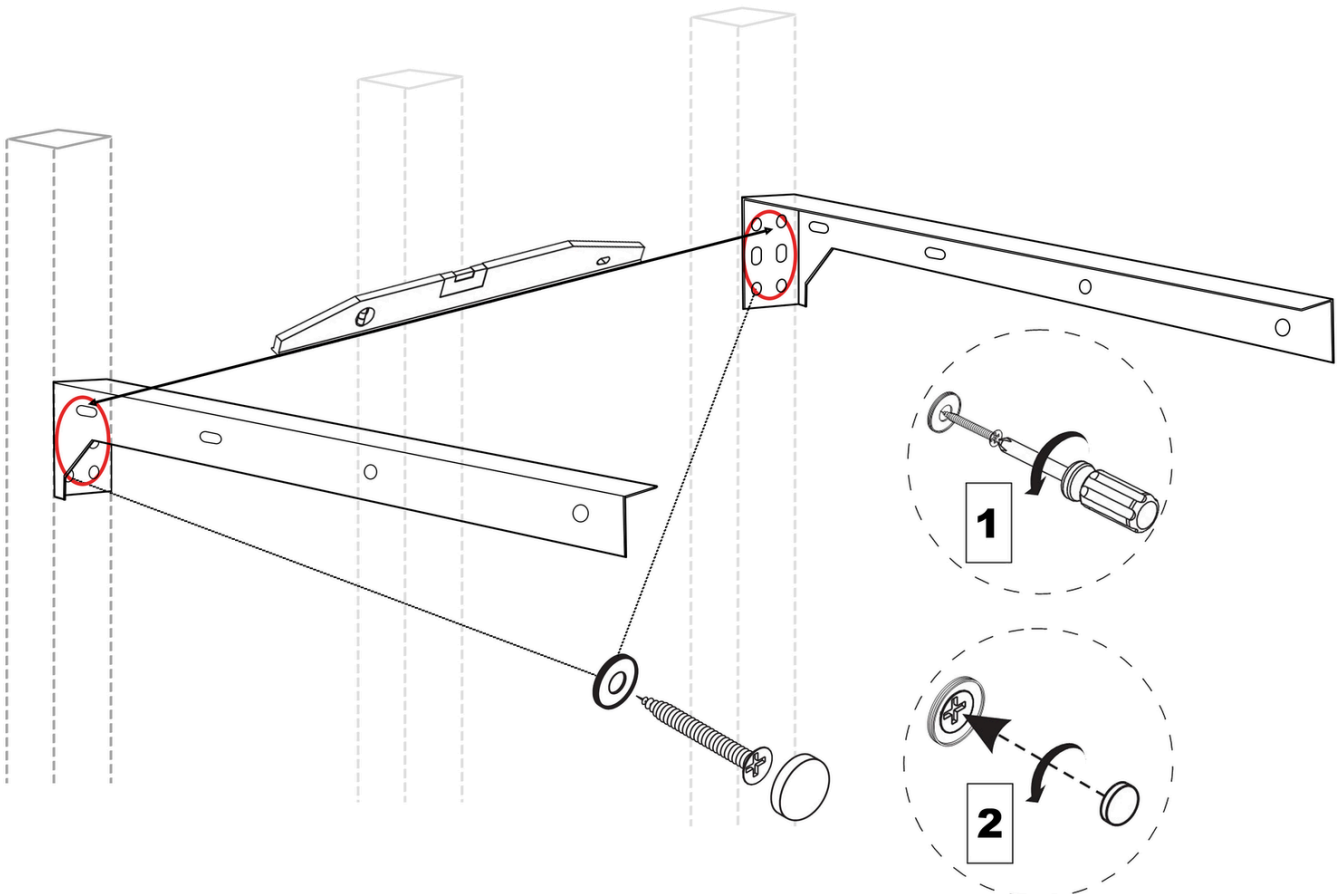
## B2 Install the hooks for the cabinet



### B3 Drill holes at tracing points of shelf holders



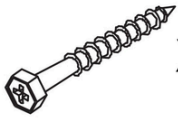
### B4 Install the shelf holders



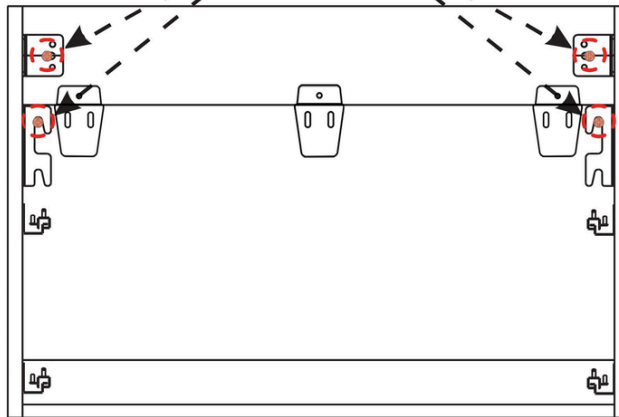
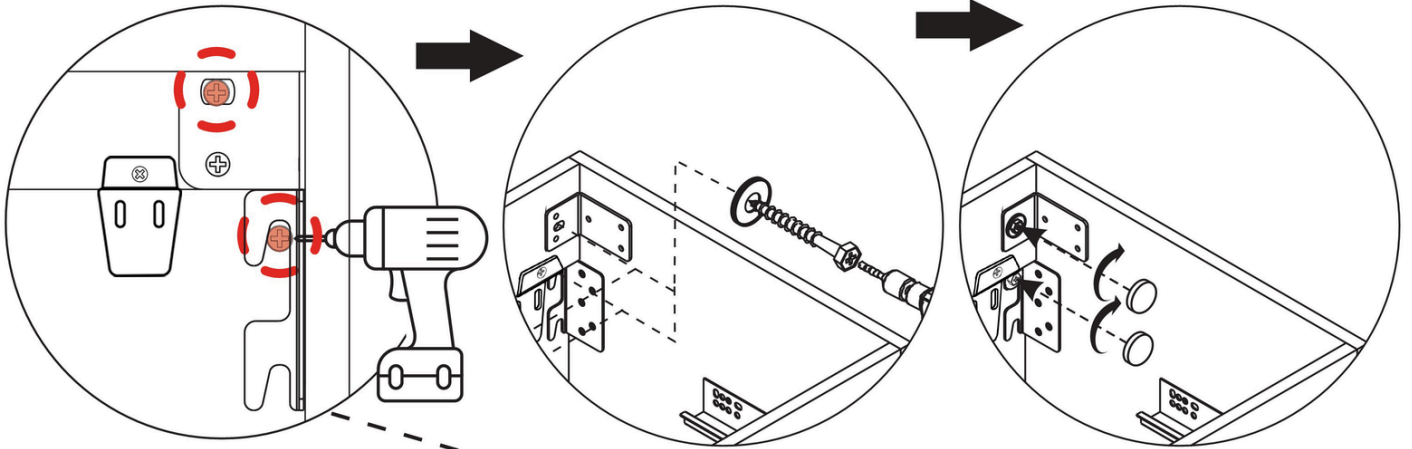
## B5 Hang up the cabinet



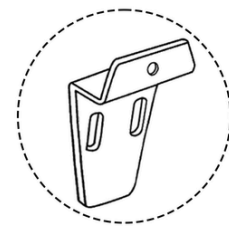
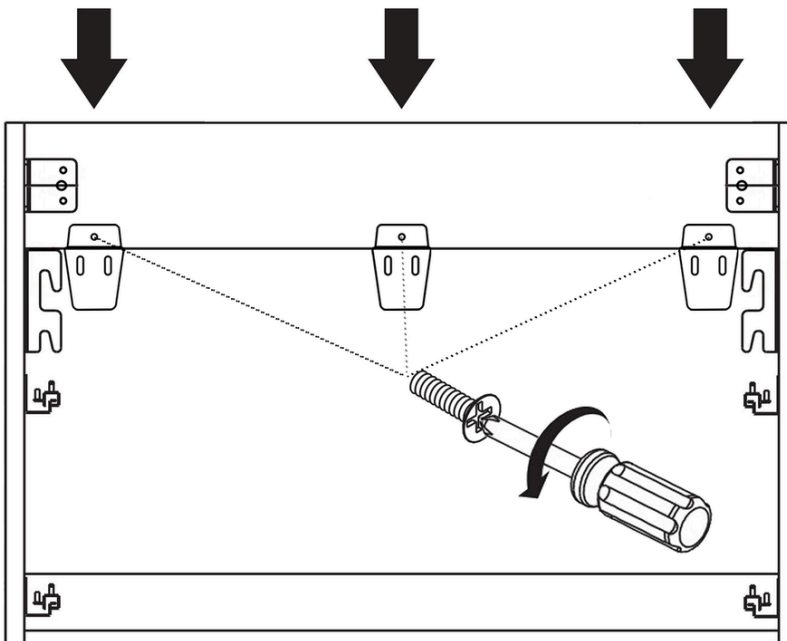
X4



X4



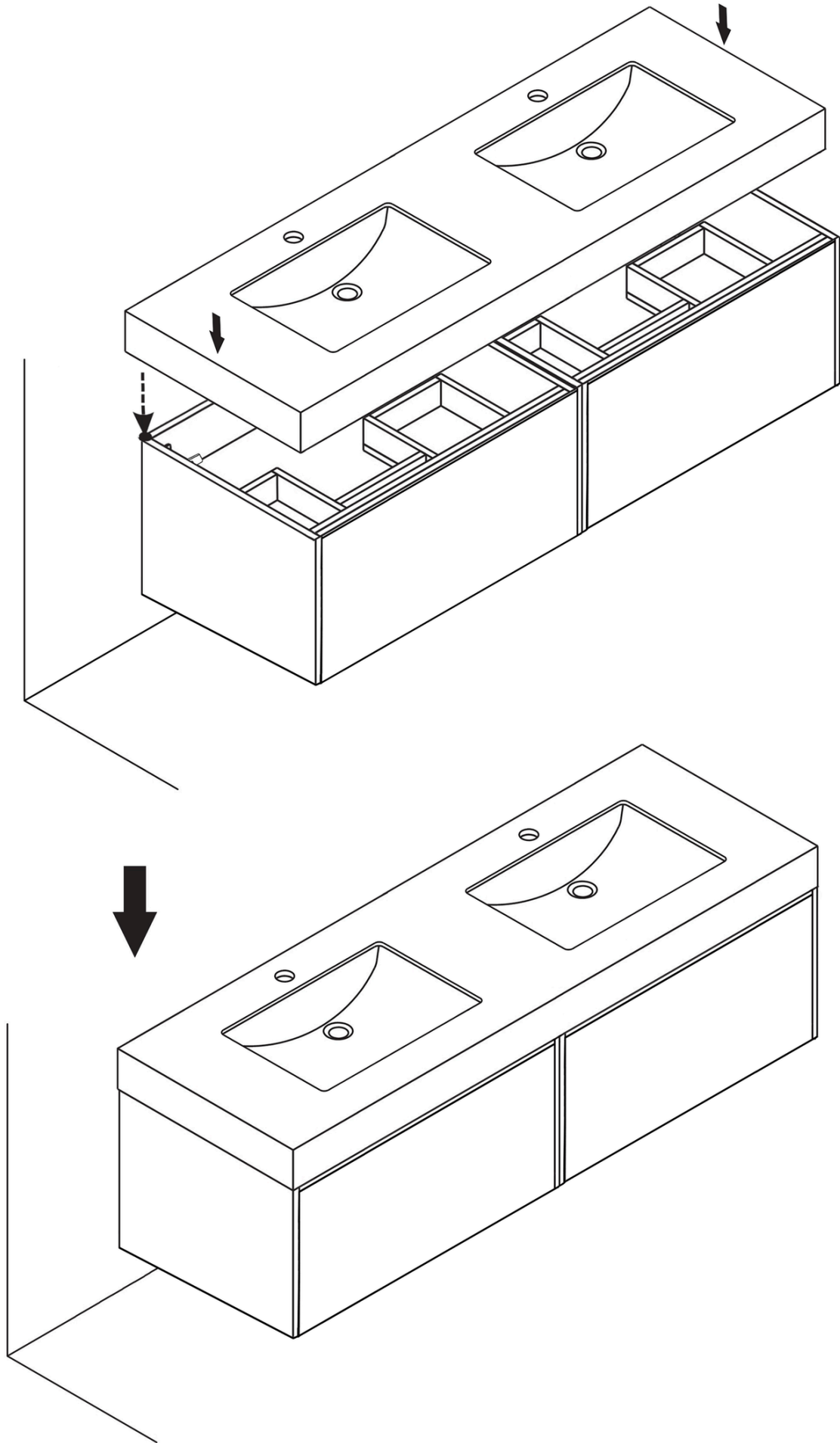
## B6 Strengthening the cabinet



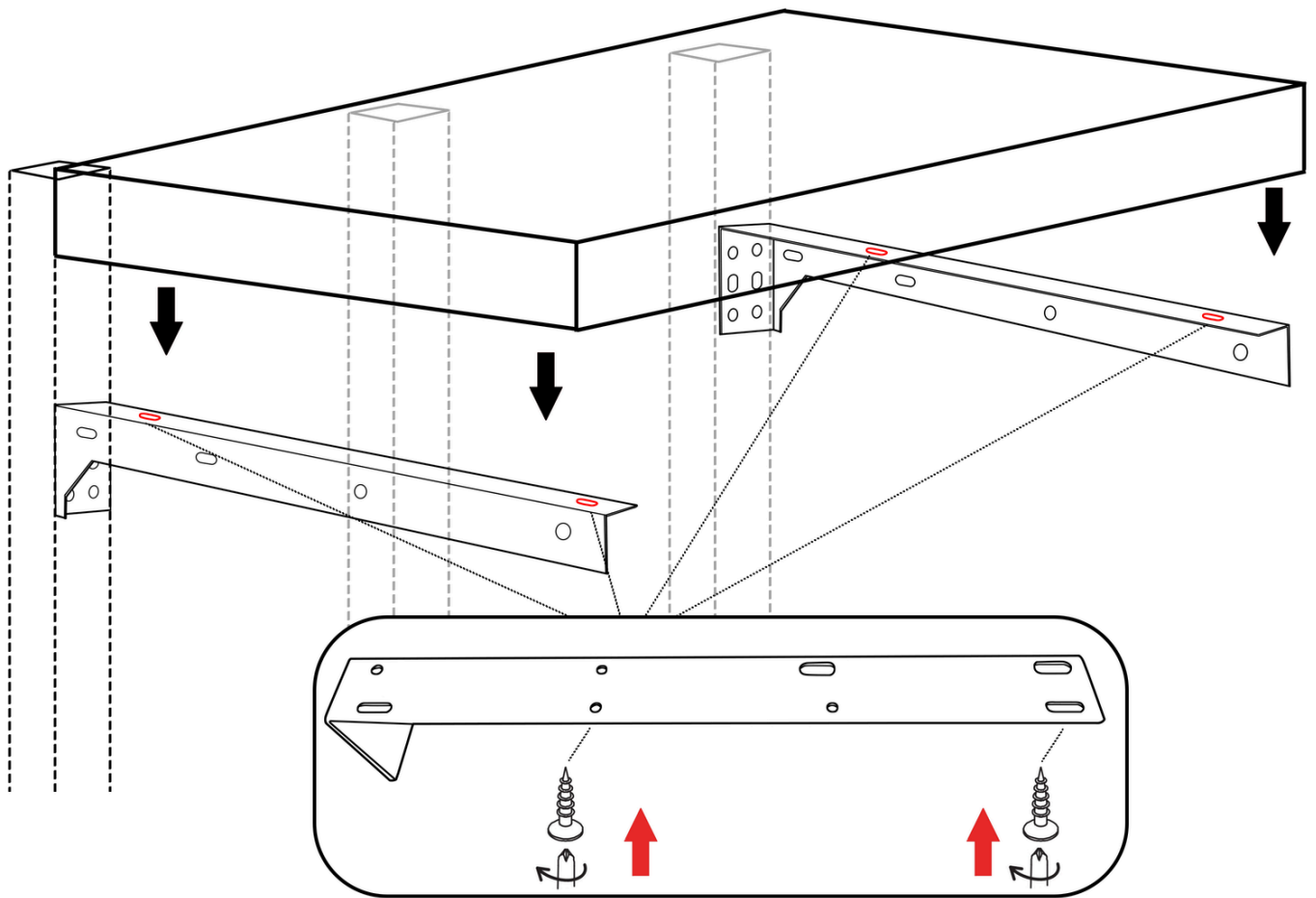
2 sets(600~1000mm)

3 sets(1200~1800mm)

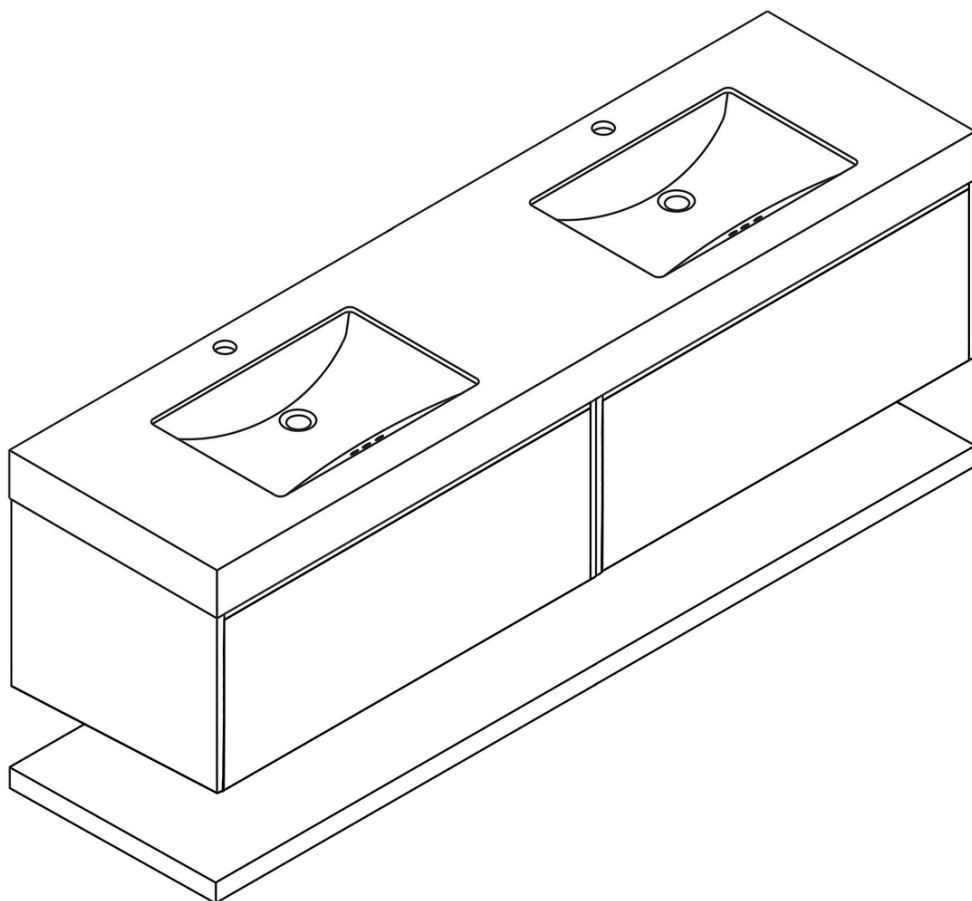
**B7** Install the tile counter top



## B8 Hang up the shelf and strengthening



## B9 Installation completed

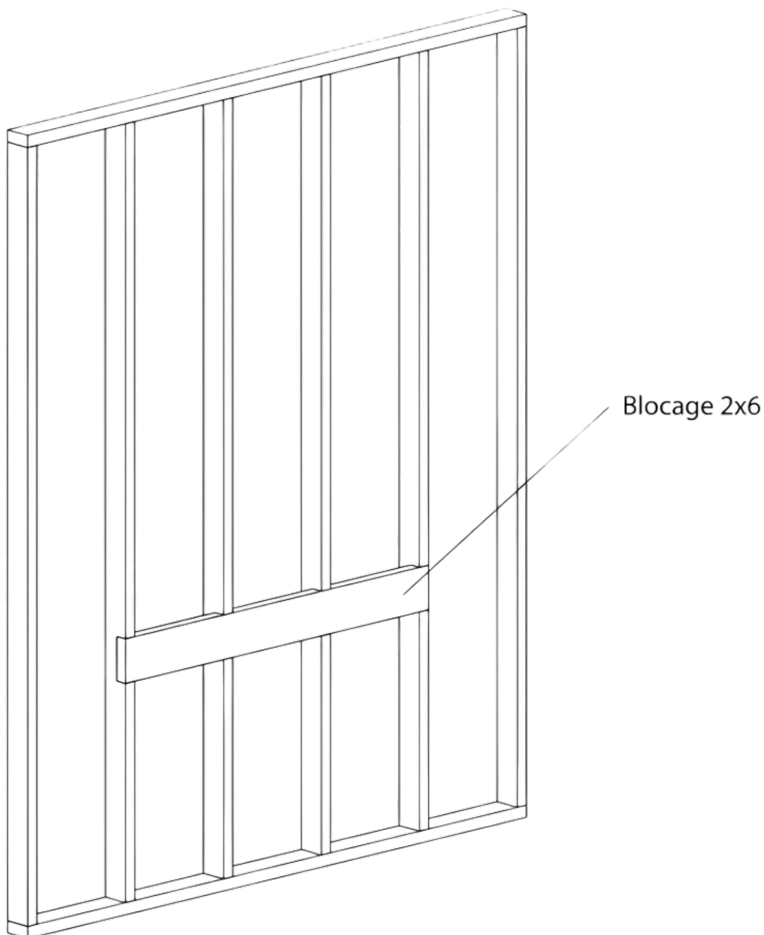




# NeoNova Decor

## GUIDE D'INSTALLATION DES VANITÉS SUSPENDUES

**⚠ IMPORTANT – PRÉPARATION DU MUR REQUISE**



Cette vanité suspendue doit être solidement fixée aux montants muraux ou à une traverse horizontale renforcée. **NE PAS** installer sur du placoplâtre (gypse) uniquement. Un renforcement adéquat du mur doit être réalisé à l'étape du cadrage, à la hauteur correcte de la vanité (y compris le lavabo), avant la pose du revêtement mural et l'installation.

### **IMPORTANT!**

**Installateur : Ce manuel est la propriété du client et doit être conservé avec le produit à des fins d'entretien et d'exploitation.**

## B1 Percer les trous aux points de repage



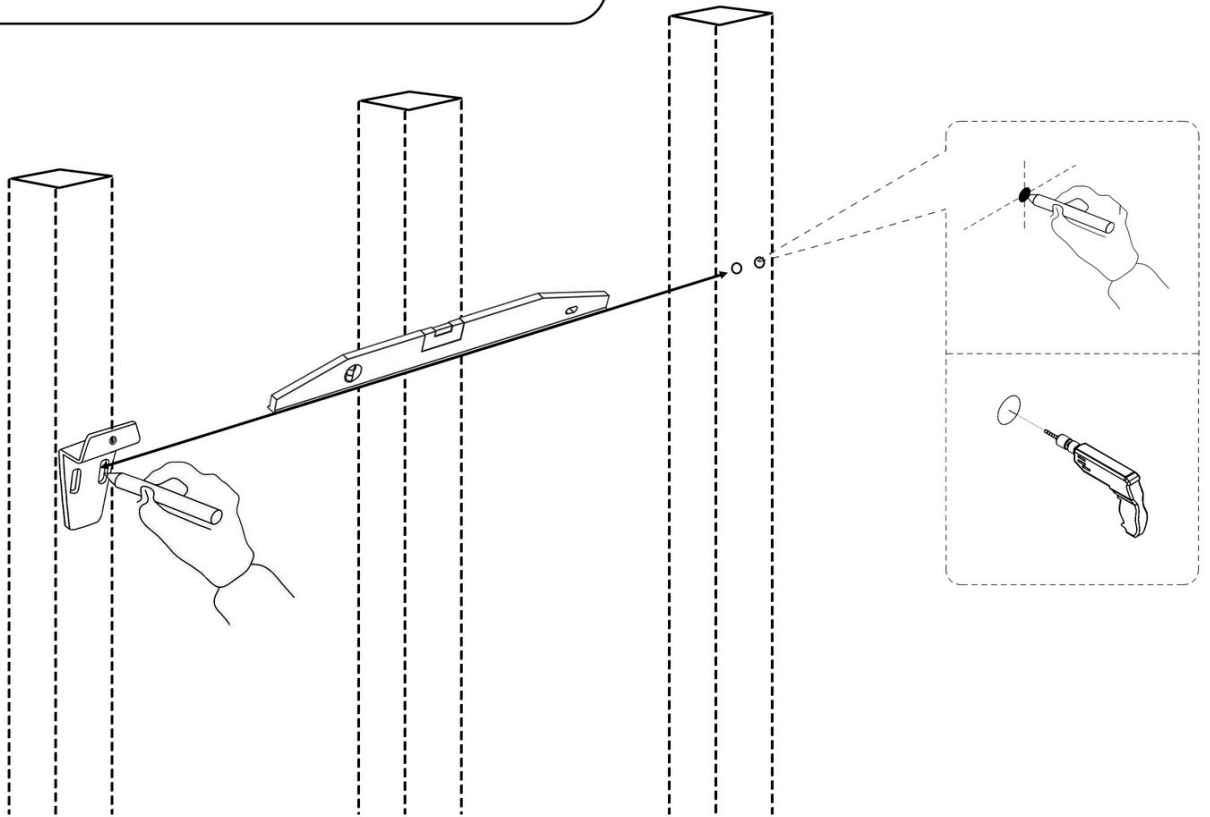
X2(3)



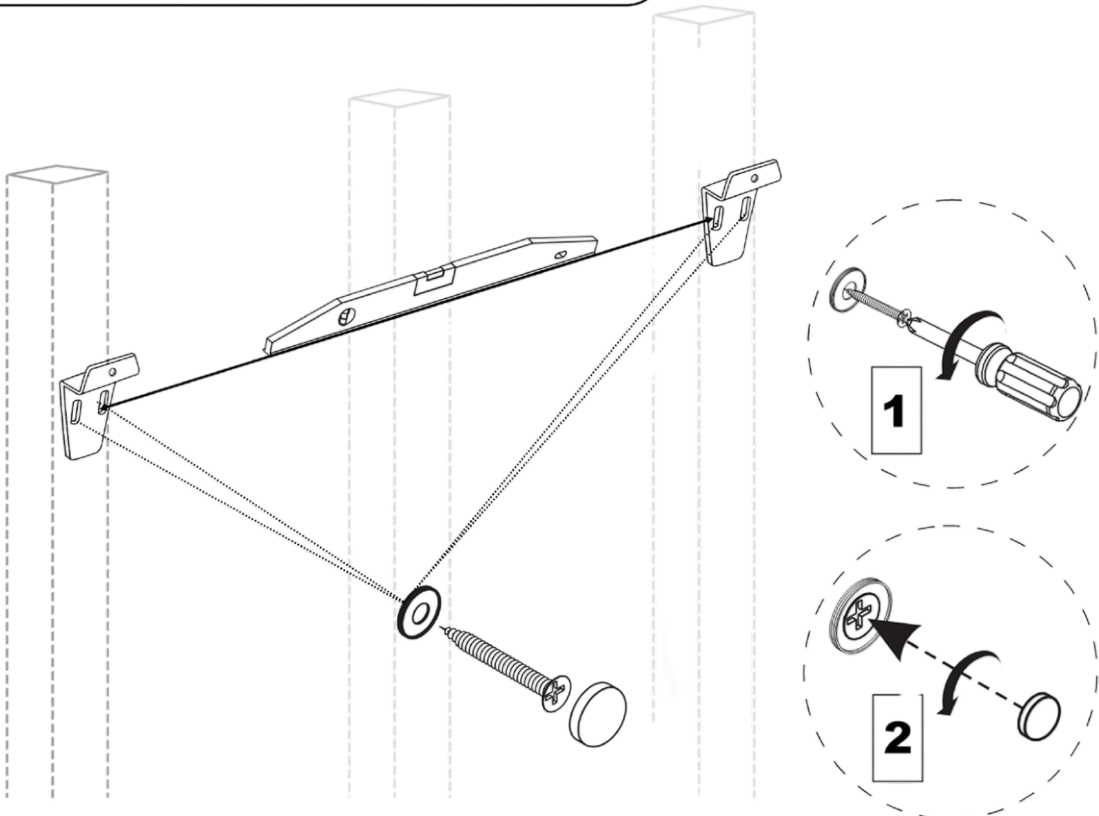
X4(6)



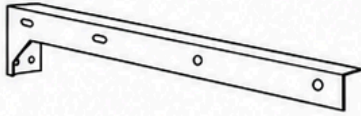
X4(6)



## B2 Installer les crochets pour l'armoire



### B3 Percer les trous aux points de repérage des supports d'étagère



X2



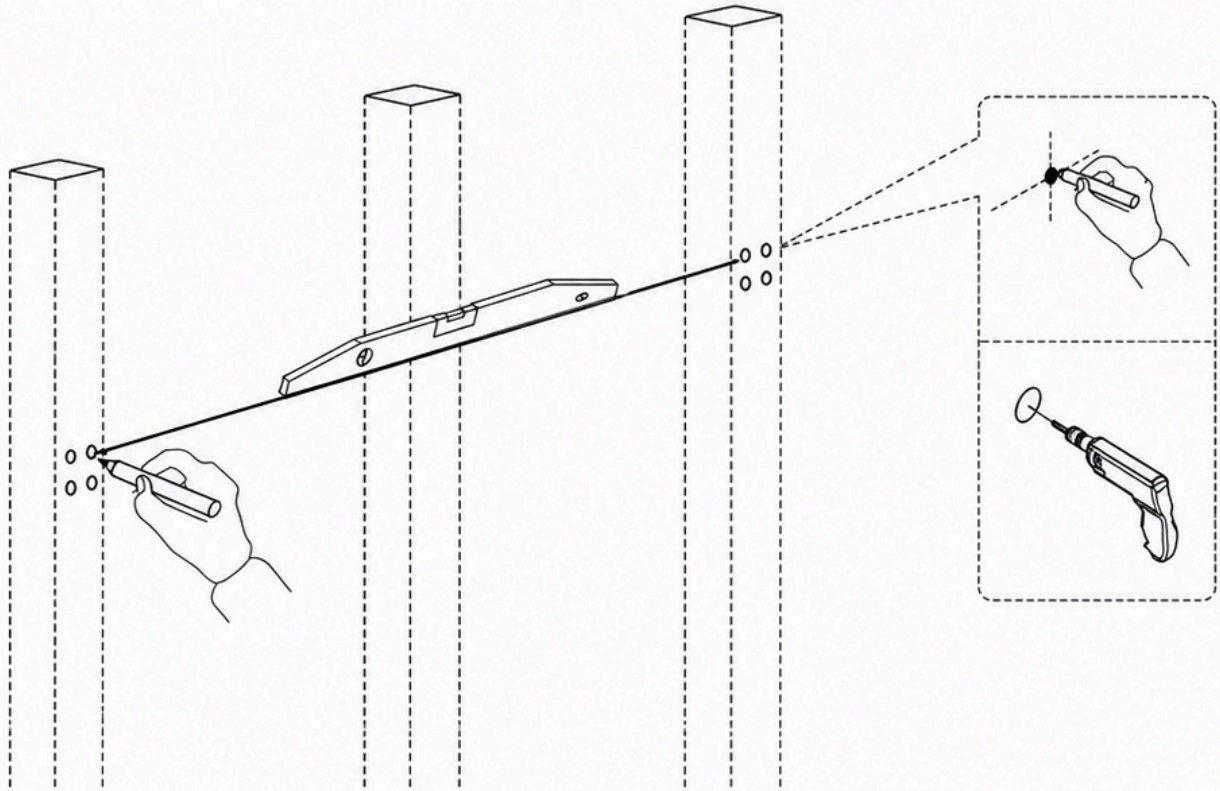
X8



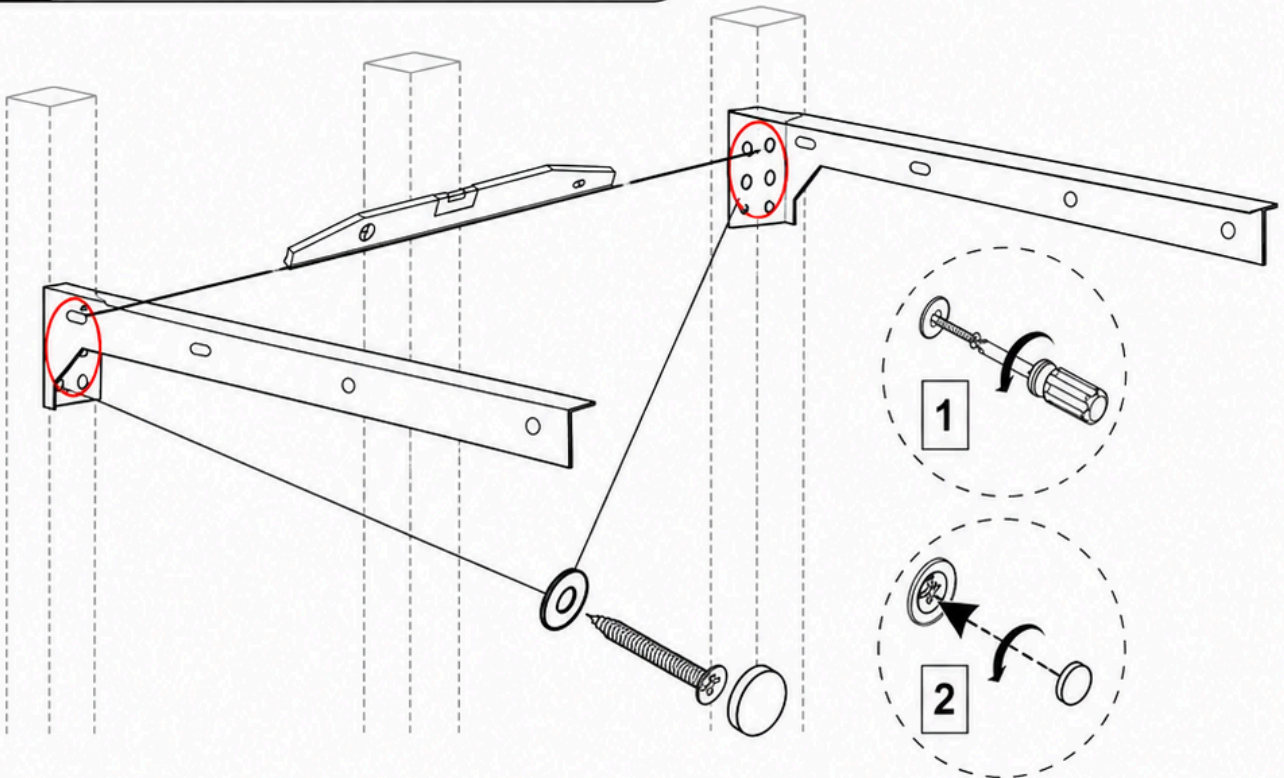
X8

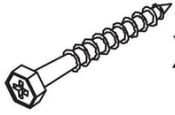
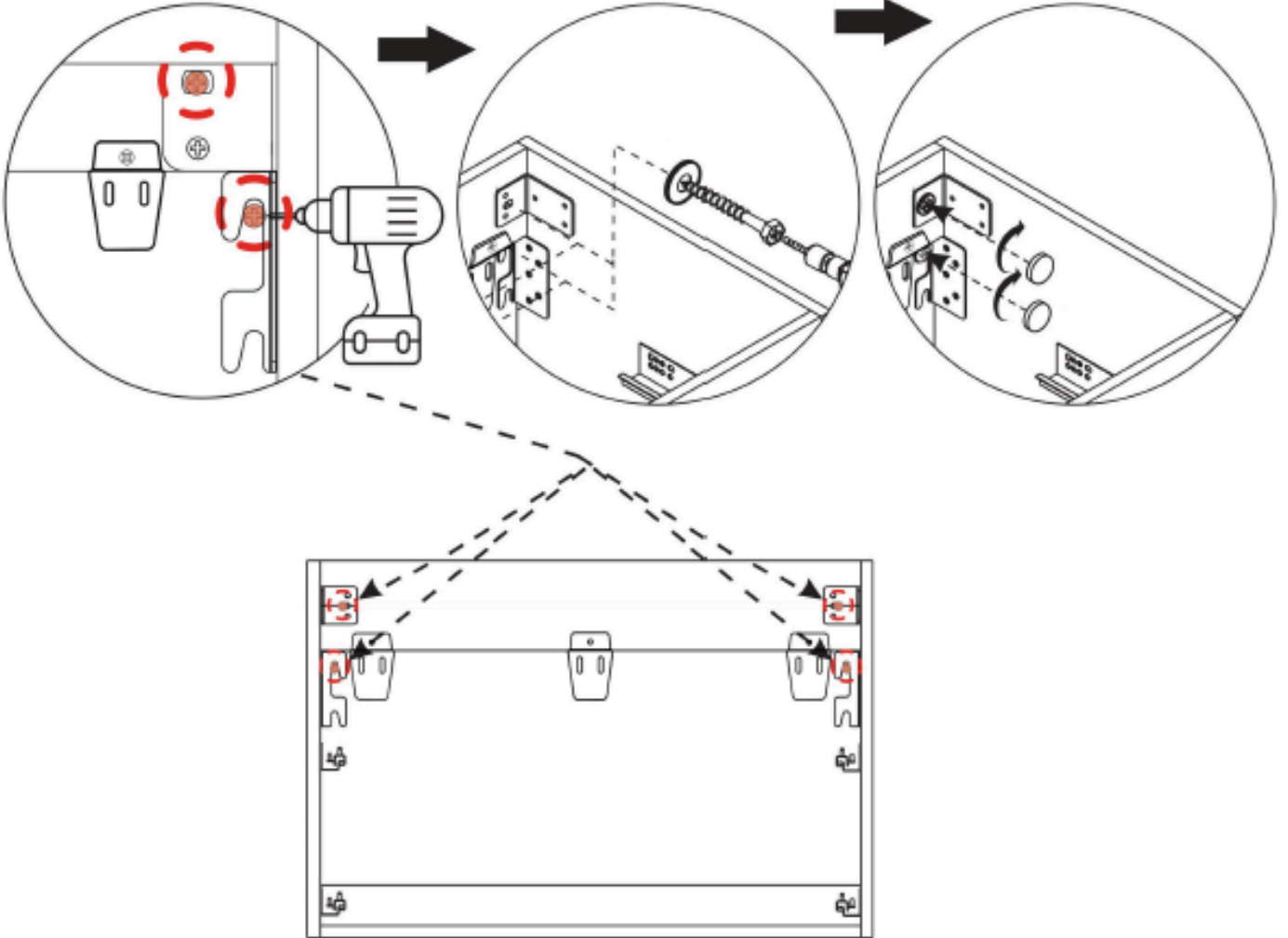
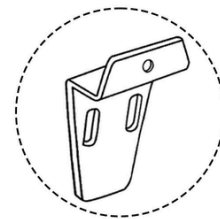
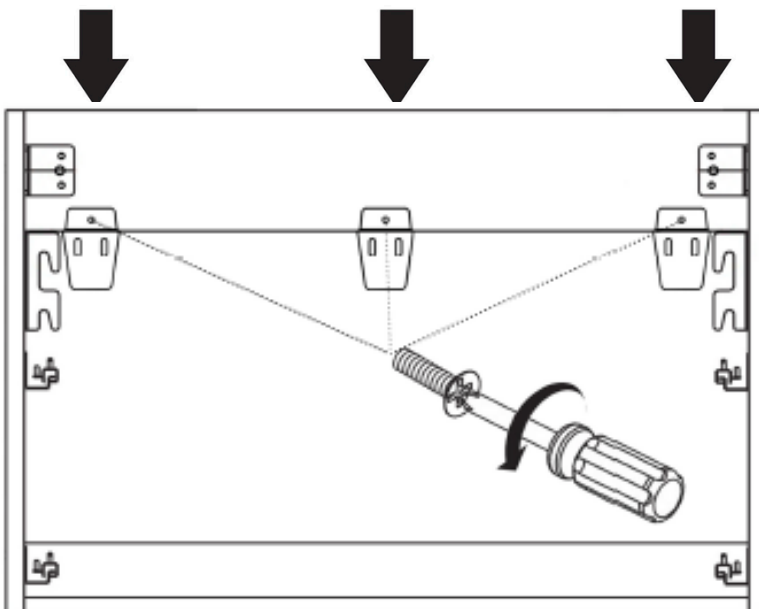


X4



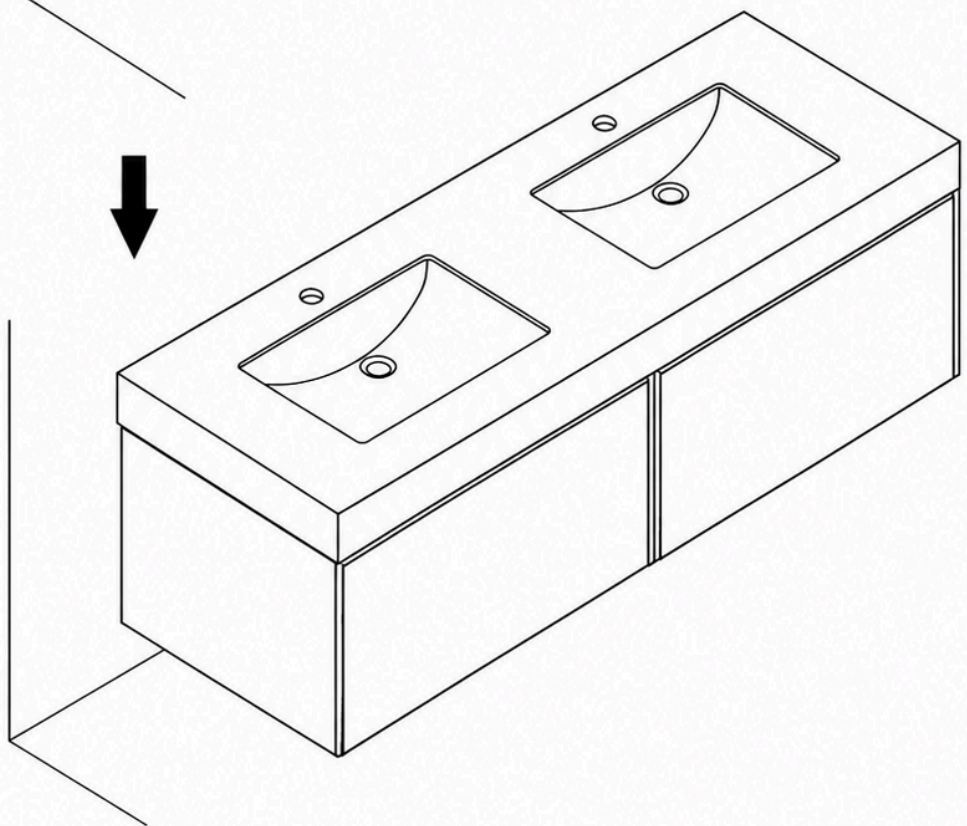
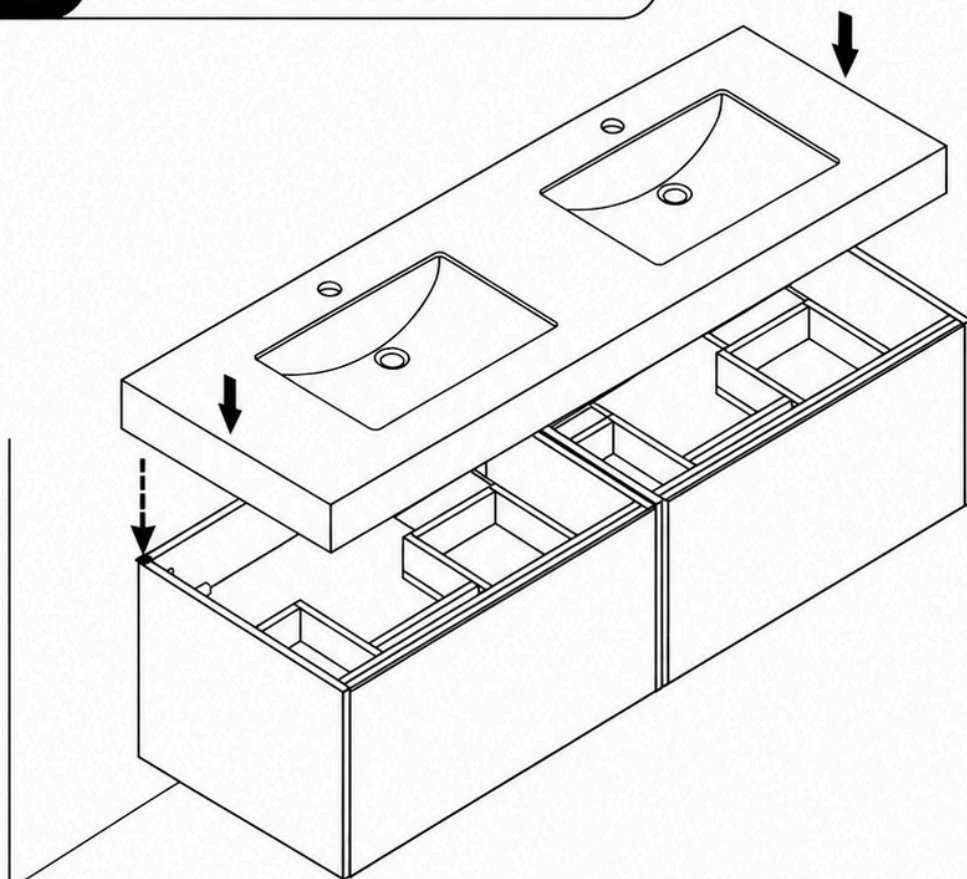
### B4 Installer les supports d'étagère



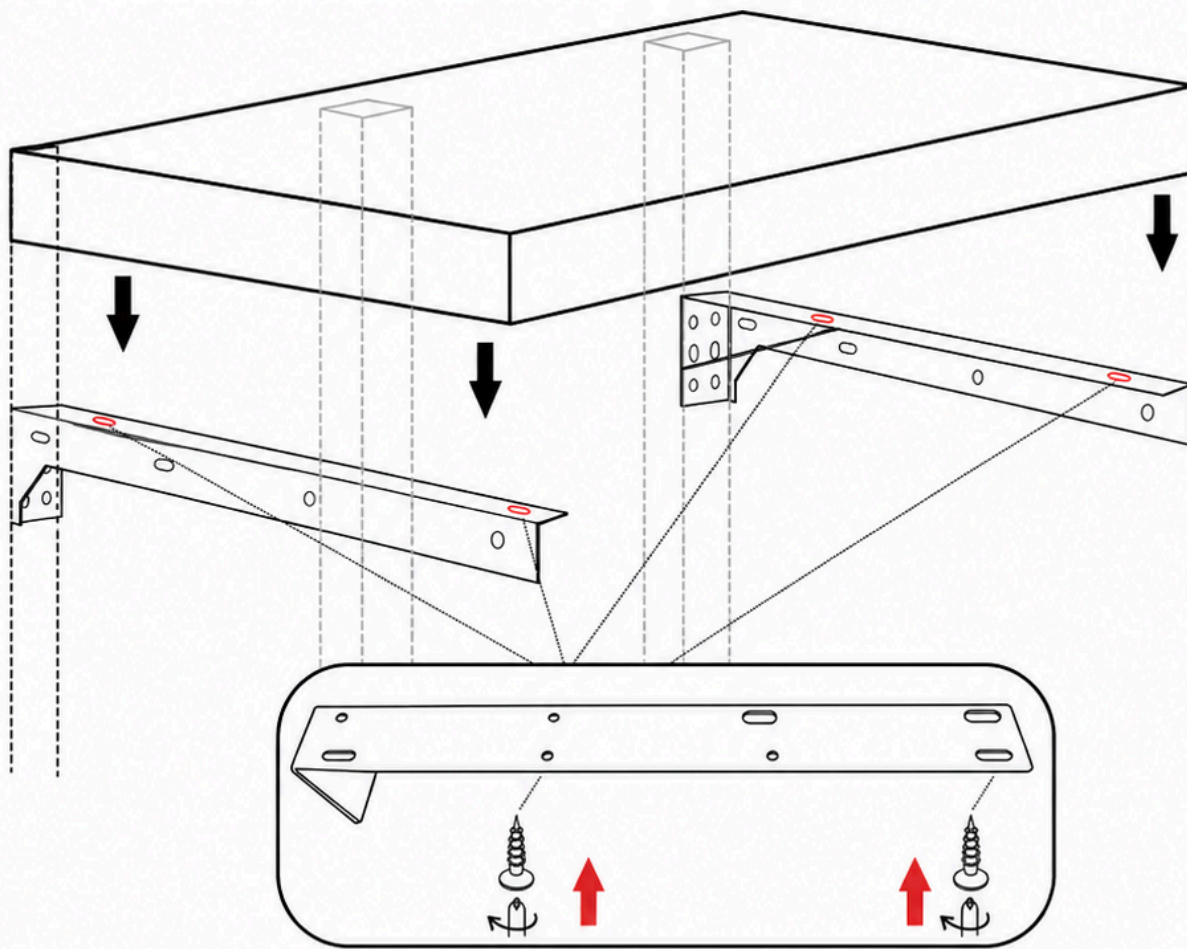
**B5****Accrocher l'armoire****X4****X4****B6****Renforcer l'armoire****2 jeux(600~1000mm)****3 jeux(1200~1800mm)**

**B7**

**Installer le plan de travail**



## B8 Accrocher l'étagère et renforcer



## B9 Installation terminée

