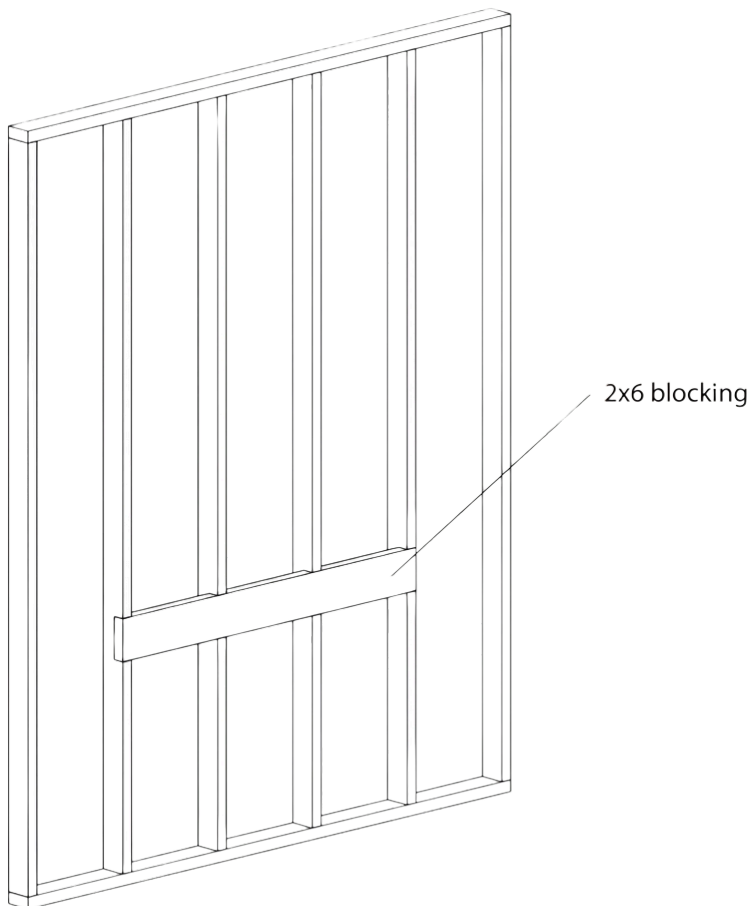




NeoNova Decor

FLOATING VANITIES INSTALLATION GUIDE

⚠ IMPORTANT – WALL PREPARATION REQUIRED



This floating vanity must be securely mounted to wall studs or reinforced horizontal blocking.

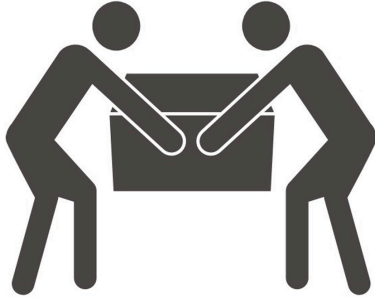
Do NOT install on drywall only. Proper wall reinforcement must be completed at the framing stage, at the correct height for the vanity (including the basin), before wall cladding and installation.

IMPORTANT!

Installer: This manual is the property of the customer and must be retained with the product for maintenance and operational purposes.

Notice:

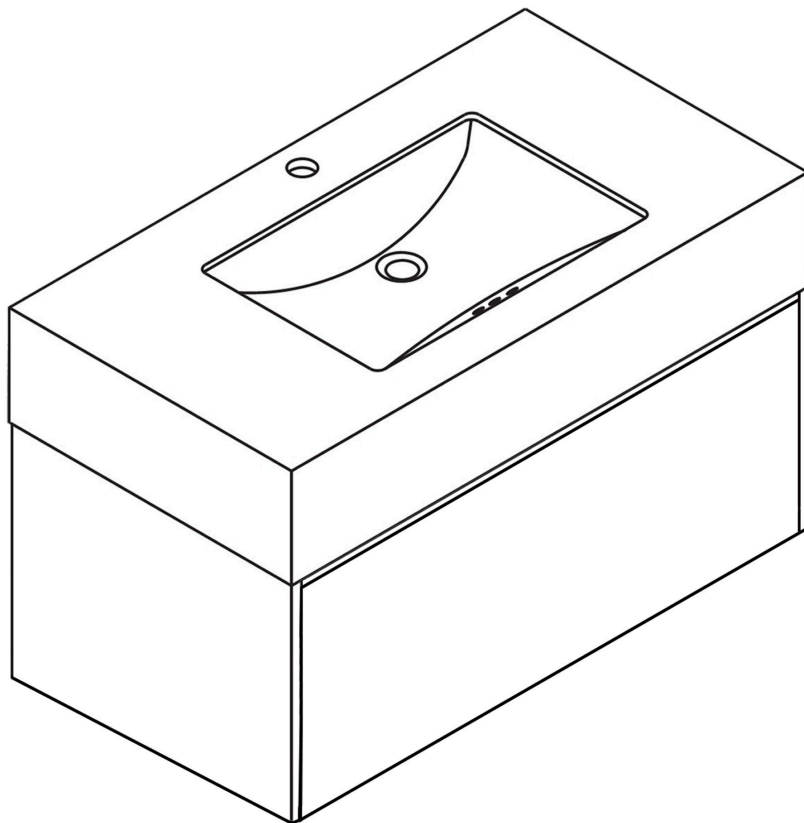
1. Follow the installation instructions. Please confirm all accessories are preset before installation.
2. Do not fully tighten the screws during initial assembly. Fully tighten screws only once all pieces which are correctly assembled.
3. If you encounter any problems during installation, please contact our customer service.
4. Please unbox the item from the side with an open-label and put a carpet on the floor to avoid scratching it.



Recommended installers : 2



Put a carpet on the floor
before unpacking



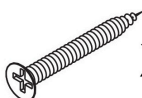
B1 Drill holes at tracing points



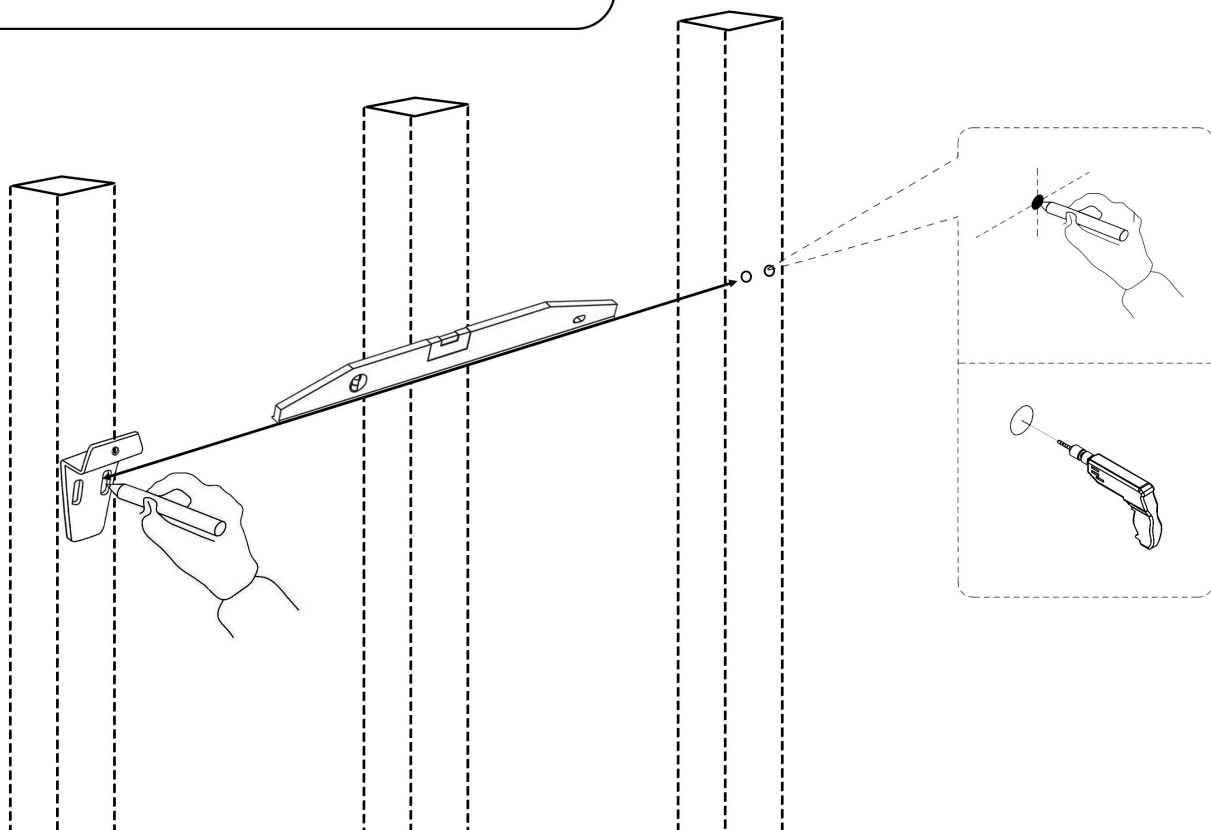
X2(3)



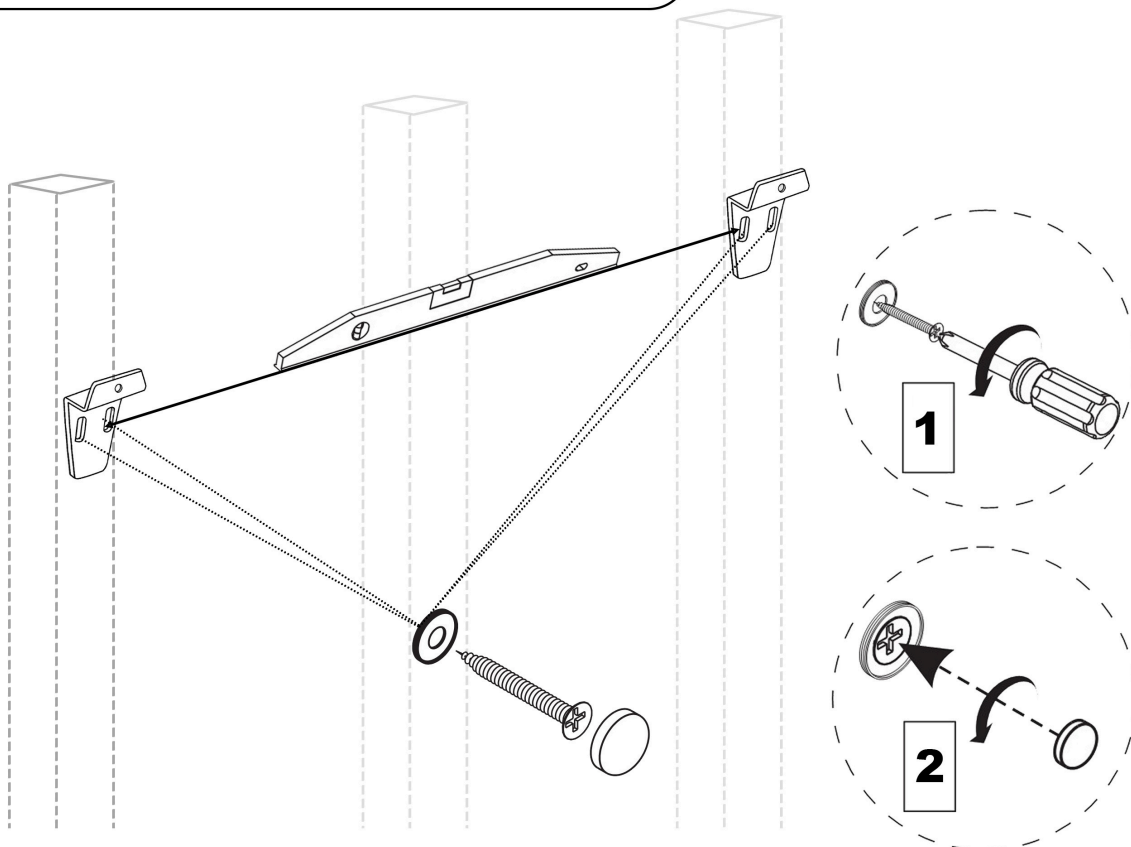
X4(6)



X4(6)



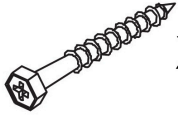
B2 Install the hooks for the cabinet



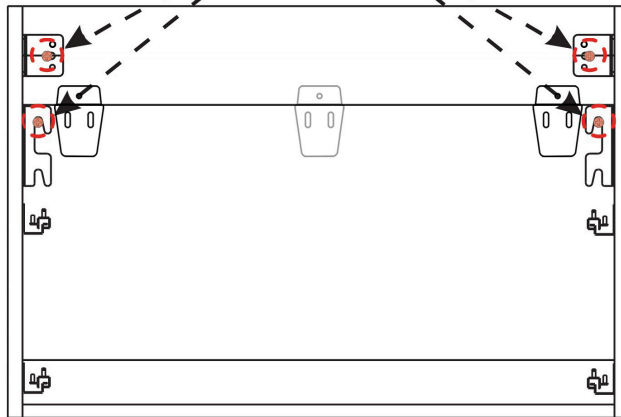
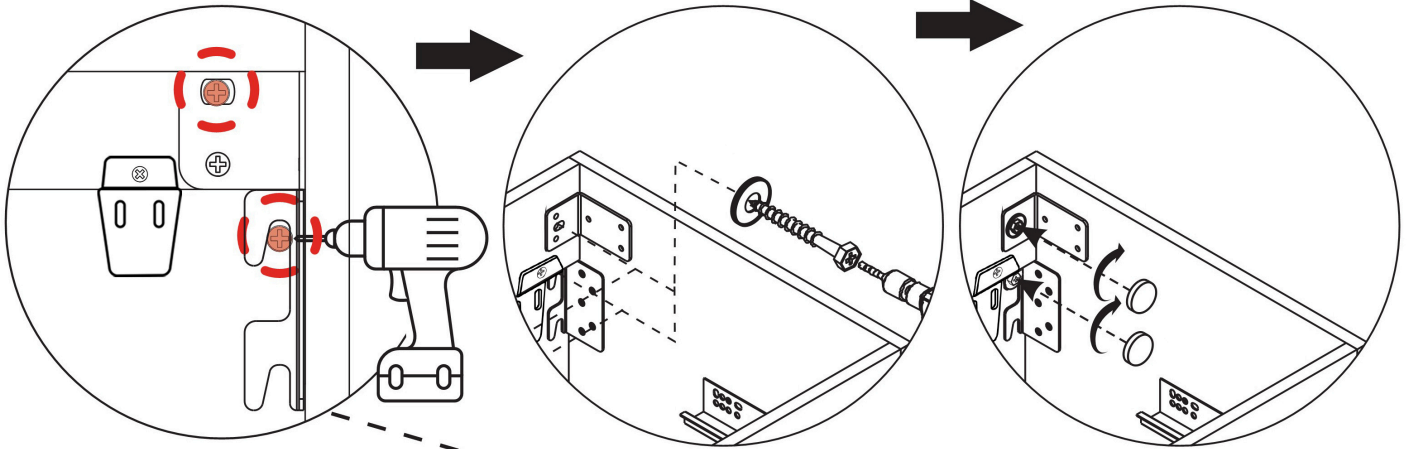
B3 Hang up the cabinet



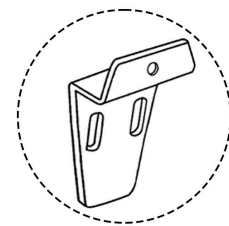
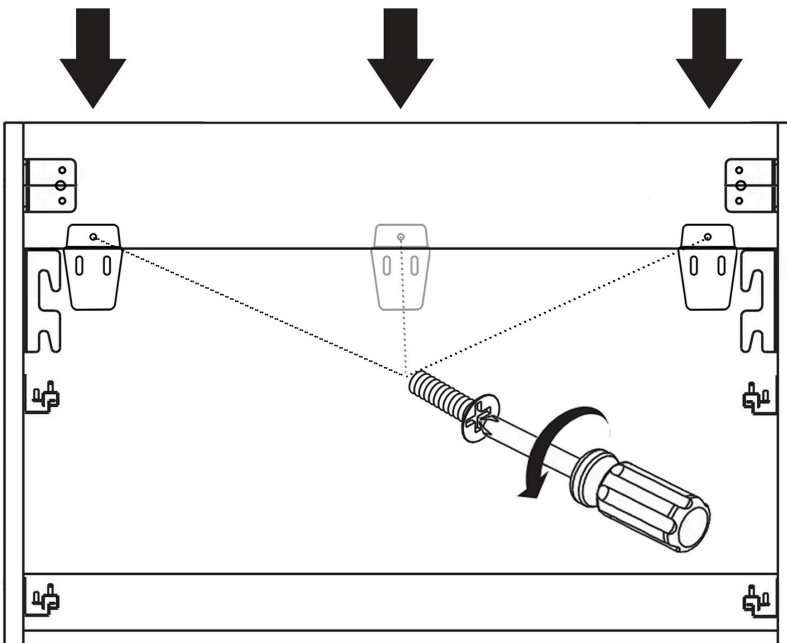
X4



X4



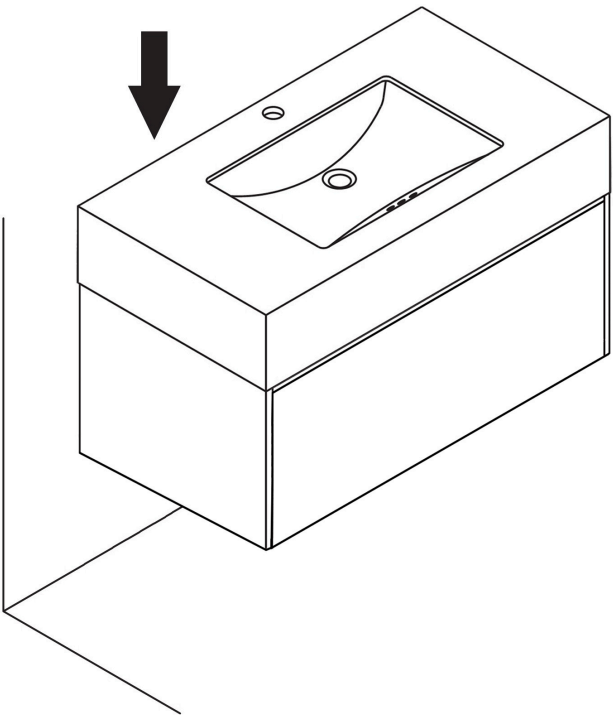
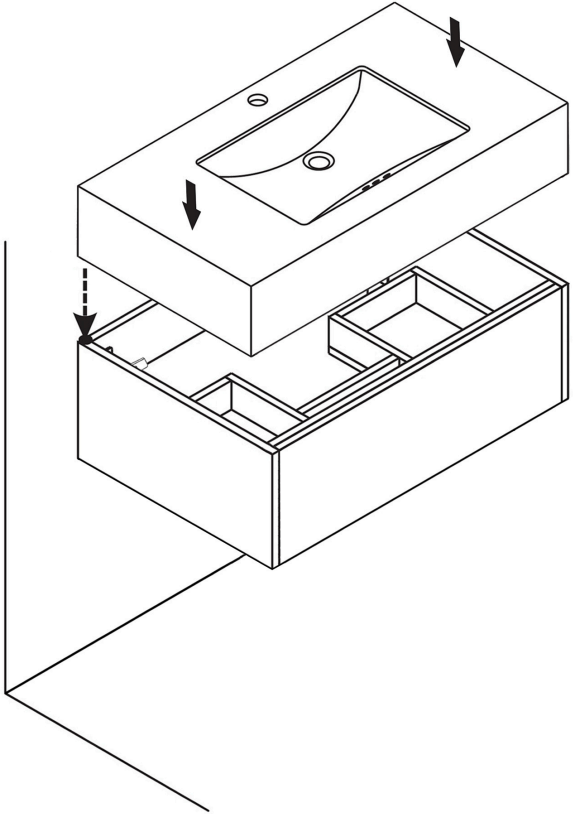
B4 Strengthening the cabinet



2 sets(600~1000mm)

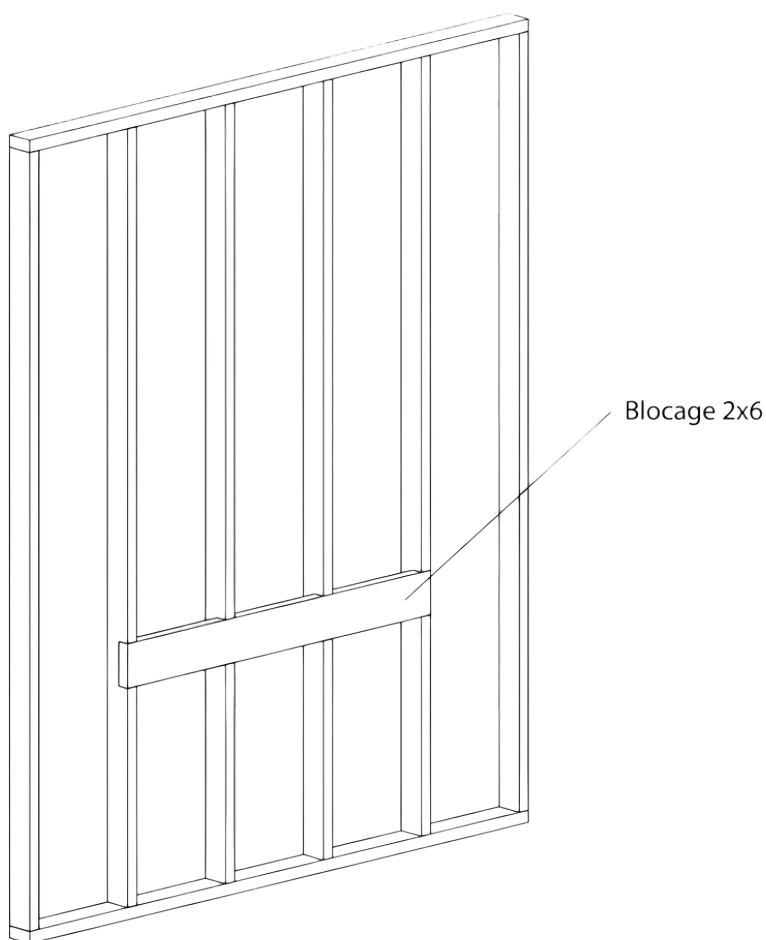
3 sets(1200~1800mm)

B5 Installation completed



GUIDE D'INSTALLATION DES VANITÉS SUSPENDUES

 **IMPORTANT – PRÉPARATION DU MUR REQUISE**



Cette vanité suspendue doit être solidement fixée aux montants muraux ou à une traverse horizontale renforcée. **NE PAS** installer sur du placoplâtre (gypse) uniquement.

Un renforcement adéquat du mur doit être réalisé à l'étape du cadrage, à la hauteur correcte de la vanité (y compris le lavabo), avant la pose du revêtement mural et l'installation.

IMPORTANT!

Installateur : Ce manuel est la propriété du client et doit être conservé avec le produit à des fins d'entretien et d'exploitation.

Avis :

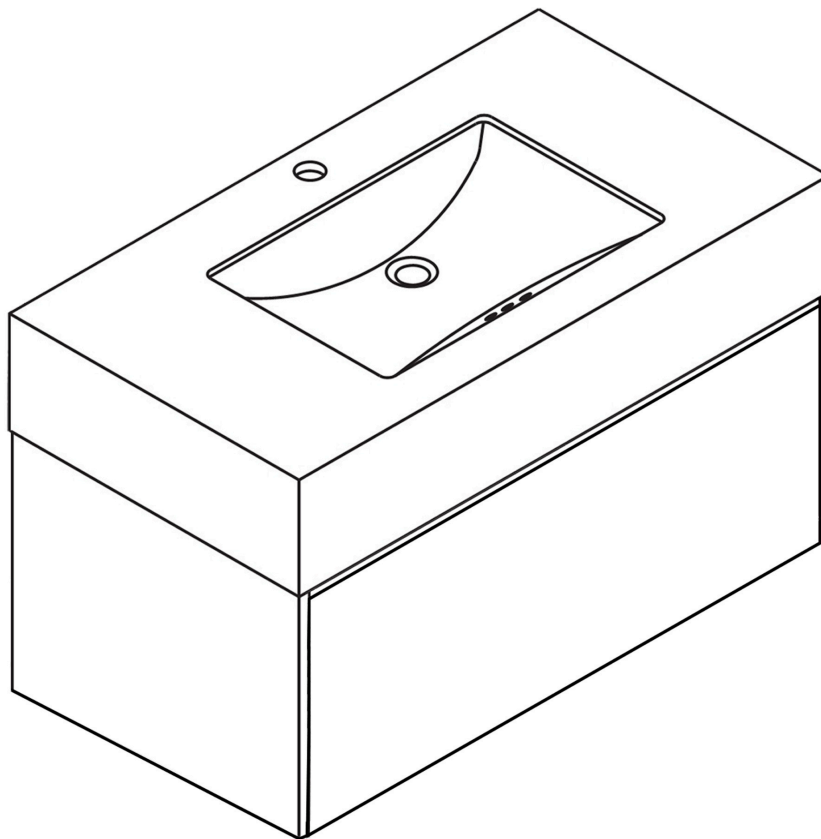
1. Suivez les instructions d'installation. Veuillez confirmer que tous les accessoires sont présents avant l'installation.
2. Ne serrez pas complètement les vis lors de l'assemblage initial. Serrez complètement les vis uniquement une fois que toutes les pièces sont correctement assemblées.
3. Si vous rencontrez un problème lors de l'installation, veuillez contacter notre service client.
4. Veuillez déballer l'article sur le côté avec une étiquette ouverte et placer un tapis sur le sol pour éviter de le rayer.



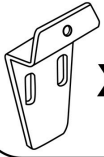
Installateurs recommandés : 2



Placez un tapis sur le sol
avant de déballer



B1 Percer les trous aux points de repage



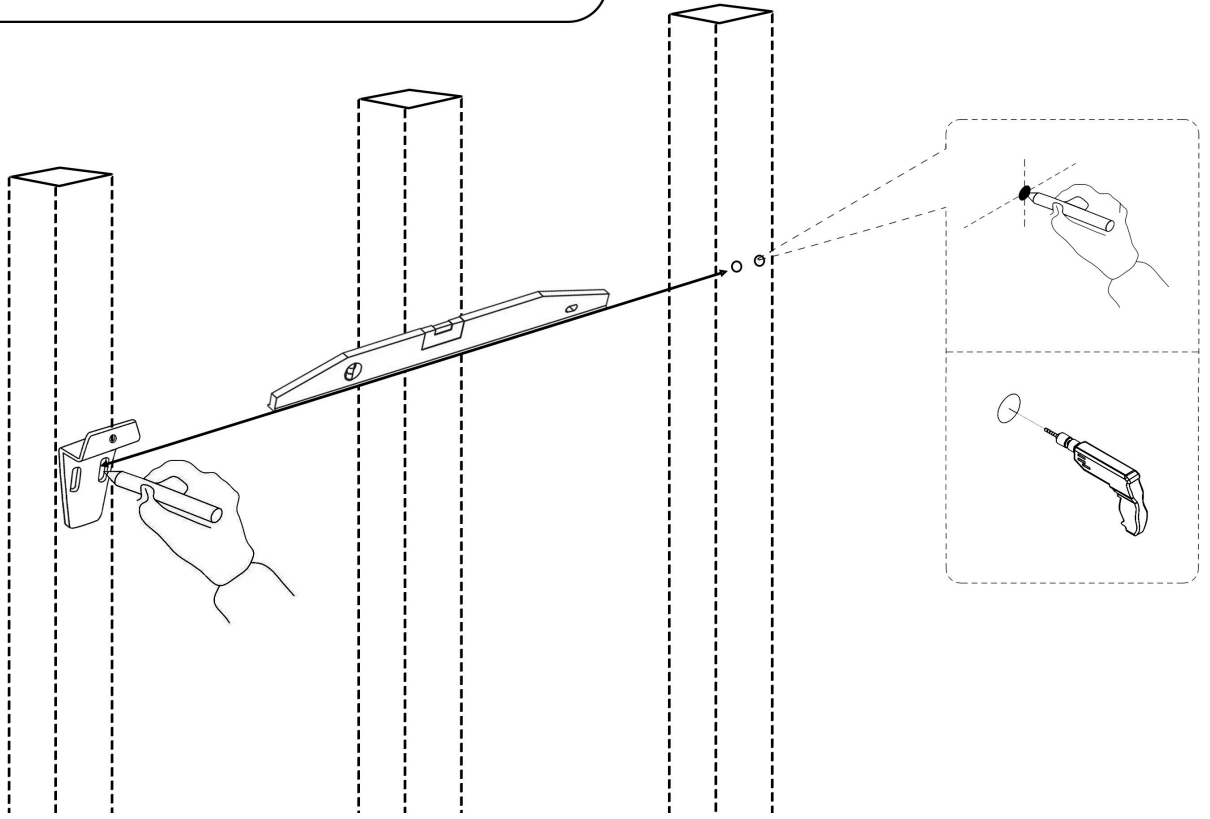
X2(3)



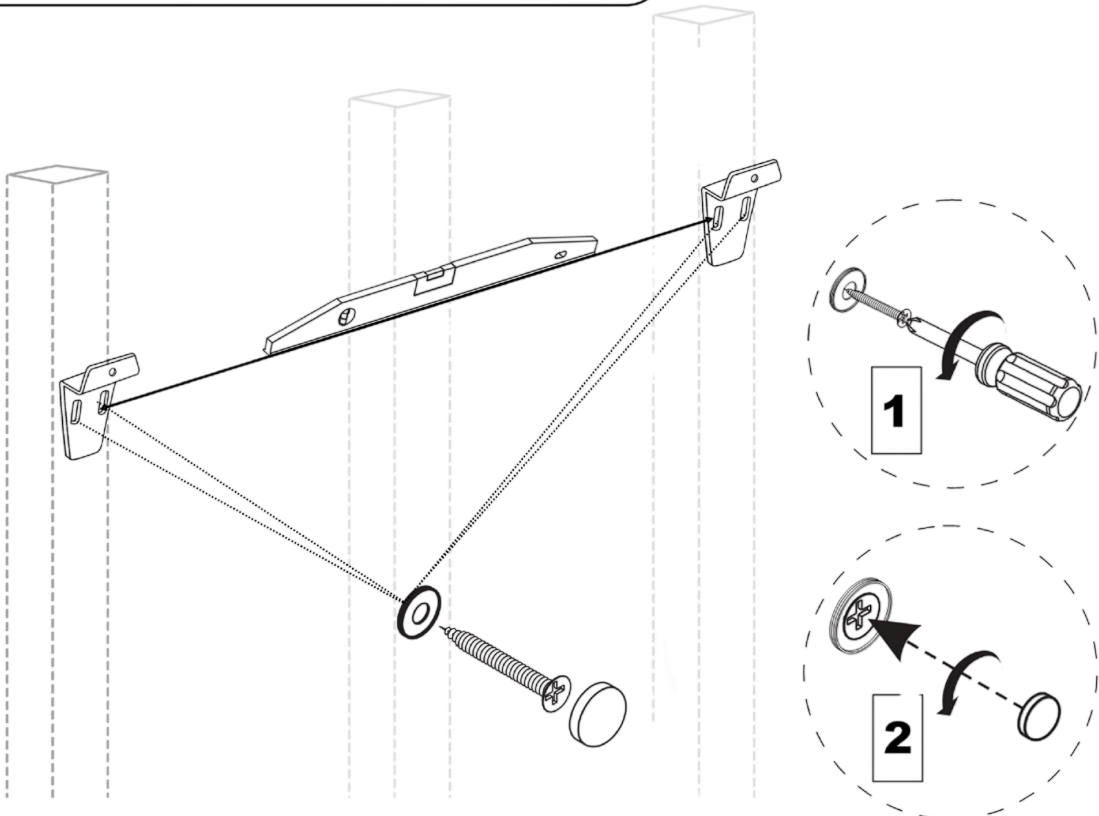
X4(6)



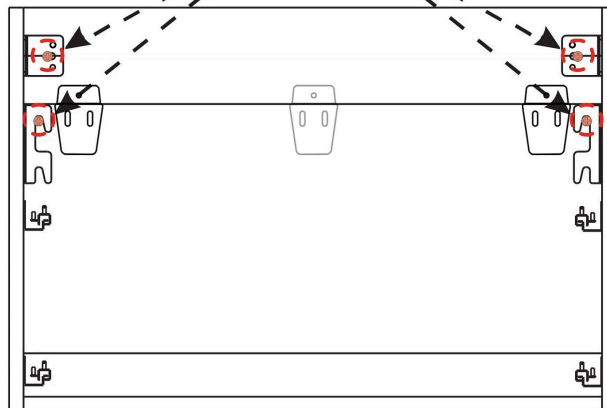
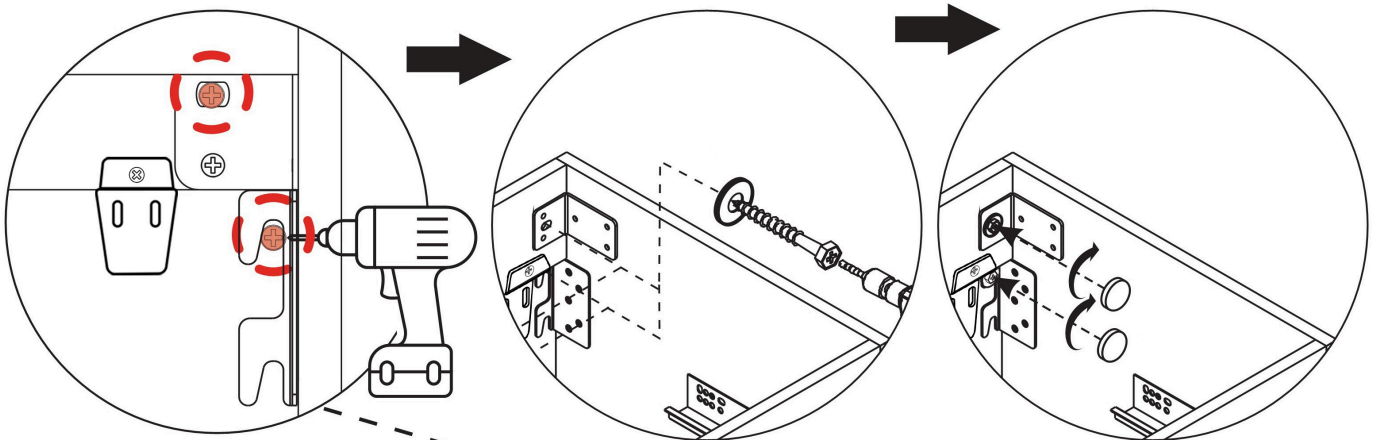
X4(6)



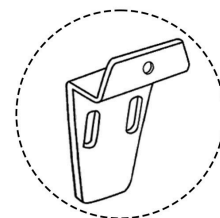
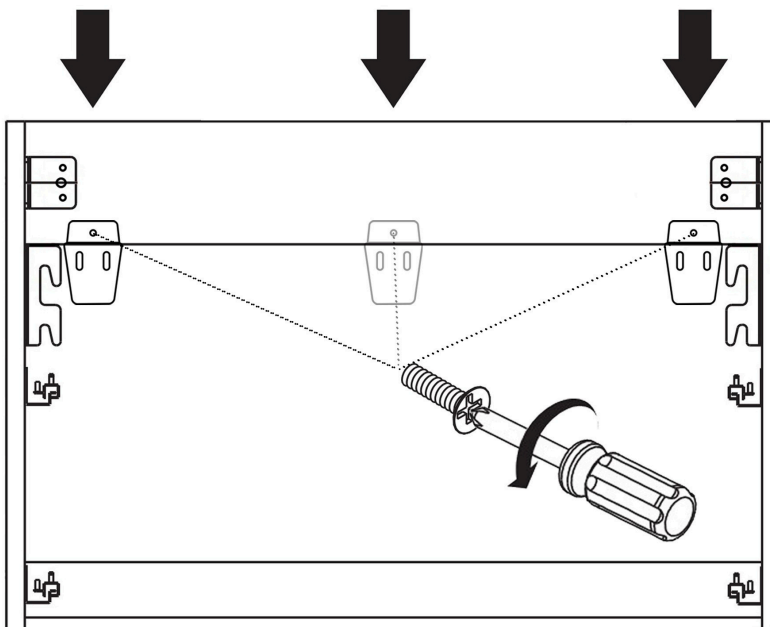
B2 Installer les crochets pour l'armoire



B3 Accrocher l'armoire



B4 Renforcer l'armoire



2 jeux(600~1000mm)
3 jeux(1200~1800mm)

B5 Installation terminée

